



# NEOARM ELASTOFIP

Appoggi

Bearings



Esperienza, innovazione e flessibilità: queste sono, in sintesi, le caratteristiche di FIP.

Fin dal 1945 l'area di intervento FIP è l'ingegneria civile, mediante fornitura di prodotti e servizi per strade, autostrade, ferrovie, gallerie, impianti industriali, piattaforme petrolifere ed edifici civili.

Investimenti in risorse umane e tecnologiche, mentalità aperta all'innovazione, rigorosi obiettivi di qualità, sicurezza ed organizzazione sono gli strumenti che consentono a FIP di rispondere con crescente autorevolezza alle sempre più articolate esigenze dei clienti, pubblici e privati, in Italia e all'estero.

Oltre alla sede produttiva in provincia di Padova, FIP è organizzata con filiali operative e con rappresentanze in oltre 40 Paesi.

FIP collabora abitualmente con i maggiori studi di progettazione e con le maggiori imprese di costruzione internazionali per la realizzazione di progetti in ogni parte del mondo.

Experience, innovation and flexibility are the three words that best describe FIP.

Since 1945 FIP has worked with avant-garde technology in the field of civil engineering and gained particular expertise in the supply of services and products for roads, motorways, railways, industrial plants, tunnels, buildings and oil rigs.

Investment in human and technological resources, an innovative way of thinking, rigorous targets of quality, safety and organisation are the tools that permit FIP to respond with growing influence to the ever more demanding requirements of public and private Clients, in Italy as well as abroad.

In addition to the main office and production facility near Padova, FIP has a structure of offices and representatives in more than 40 Countries.

FIP collaborates with the world's leading designers and contractors to realise internationally renowned projects.



FIP progetta e produce i propri dispositivi secondo le diverse normative internazionali ed ha ottenuto anche certificazioni ed approvazioni specifiche da numerosi enti nazionali e internazionali tra cui l'omologazione Italferr e le Zulassungen tedesche.

Certificata ISO 9001 fin dal 1992, FIP garantisce con lo stesso livello di qualità ed affidabilità tutto il ciclo aziendale dalla progettazione, alla produzione, fino all'installazione.



FIP designs and manufactures its devices in accordance with different international specifications and has obtained certifications and approvals from various international boards, including the German Zulassungen and the certification of Italferr, the supervising body of Italian High Speed Railways.

Certificata ISO 9001 since 1992, FIP guarantees with the same quality level from the design stage through manufacture to installation.

L'ufficio tecnico è composto da uno staff di ingegneri e tecnici specializzati che si avvalgono di avanzati strumenti informatici per la progettazione dei dispositivi e per l'analisi dinamica delle strutture.

Lo staff tecnico mette la propria esperienza a disposizione di progettisti ed impresa per determinare le soluzioni più adatte per ogni singolo progetto.

L'ufficio ricerca e sviluppo elabora soluzioni progettuali innovative facendo fronte alle necessità di un settore in continua evoluzione. Da anni è impegnato in progetti di ricerca di ampio respiro spesso co-finanziati da enti pubblici internazionali e svolti in collaborazione con Università, enti di ricerca ed altre imprese. Le tecnologie sviluppate sono state utilizzate in applicazioni di avanguardia. L'intensa attività di ricerca FIP ha portato anche ad oltre cento brevetti depositati.

Il laboratorio prove e collaudi lavora in sinergia con gli altri enti aziendali. E' dotato delle più moderne attrezzature per prove statiche e dinamiche su materiali e dispositivi, tra cui una delle maggiori presse a livello mondiale per prove su appoggi ed isolatori con capacità di 80000 kN di carico verticale e 7500 kN di carico orizzontale, ed un impianto della potenza di 630 kW per prove dinamiche. Le attrezzature e le competenze del laboratorio consentono di soddisfare le più complesse esigenze sperimentali sia a servizio FIP che di altre aziende.



Forte dell'esperienza acquisita FIP ha messo a punto attrezzature specialistiche di cantiere e prodotti chimici e cementizi per garantire la soluzione ottimale delle problematiche riscontrabili.

The technical department is made up of specialised engineers and technical personnel, who have advanced data processing systems at their disposal for designing of the equipment and for performing dynamic analysis of structures.

The technical staff works as a team with the designers and enterprise to determine the fittest solutions for every single project.

The research and development department develops innovative design solutions tackling the needs of a constantly evolving field. For years it has been working on extensive research programmes, promoted and financed by international bodies and managed in co-operation with Universities, research centres and other companies. The technology created by the research and development department has been used for avant-garde applications. FIP's intense research activity has also led to the registration of more than one hundred patents.

The function test laboratory works in synergy with the other departments. It is equipped with the most up-to-date machinery for dynamic and static tests on materials and devices. Of particular interest is the press (one of the biggest in the world) capable of applying a vertical load of 80000 kN and horizontal load of 7500 kN, and the 630 kW machine for dynamic testing. The laboratory equipment and know-how service the most complex testing needs of both FIP and other companies.



Due to its wide experience FIP has developed technology and equipment for specialist site activities and chemical and concrete products to guarantee the most effective solutions to all possible site problems.

La serie NEOARM è una linea di apparecchi d'appoggio strutturali in elastomero armato, costituiti cioè da un blocco in elastomero nel quale sono inseriti su più strati dei lamierini in acciaio vulcanizzati a caldo alla gomma, con lo scopo principale di ridurre al minimo il rigonfiamento e lo scivolamento della gomma sotto carico. I lamierini sono protetti dalla corrosione essendo completamente avvolti dalla gomma.



Gli appoggi NEOARM realizzano un tipo di vincolo particolare, intermedio tra gli apparecchi di tipo fisso e quelli di tipo mobile, permettendo traslazioni in qualunque direzione del piano, ma nel contempo generando spinte orizzontali di intensità proporzionale alle traslazioni stesse.

Le rotazioni attorno ad un asse orizzontale qualsiasi sono consentite dalla deformabilità dell'elastomero.

Sono di semplice costruzione e messa in opera, ben resistenti agli agenti atmosferici, leggeri e non richiedono manutenzione.

L'impiego degli apparecchi d'appoggio NEOARM nei ponti avviene in generale se la luce della trave non supera i 20 m, se le rotazioni non sono eccessive, se gli scorrimenti sono ridotti e se le spinte orizzontali sono di limitata entità, anche se sono comunque possibili applicazioni di notevole dimensione.

Gli appoggi NEOARM possono essere sia di forma rettangolare che di forma circolare e sono catalogati in base alla loro dimensione, al numero e spessore di strati in elastomero ed allo spessore dei lamierini (gli strati di ricoprimento esterni sono spessi 2,5 mm).

Il codice identificativo dell'appoggio nelle tabelle seguenti riporta semplicemente le dimensioni dello stesso.

The NEOARM series is a line of reinforced elastomer structural bearings made up of an elastomer pad inside which several layers of hot-vulcanised steel laminates are inserted with the purpose of minimising the swelling and slipping of rubber under loads. Steel reinforcing plates do not need corrosion protection as they are fully vulcanised into rubber.



The NEOARM bearings represent a kind of special device between the fixed and free sliding type of bearings as they permit translations in all planar directions, but at the same time produce horizontal reactions proportional to the translations.

Rotations around any horizontal axis are permitted by the deformation of the rubber.

These bearings of simple construction and lightweight are easy to install, very resistant to atmospheric agents and maintenance-free.

NEOARM bearings are usually utilised on bridges when the span length of the beam is less than 20 m, rotations are modest, displacements are small and horizontal thrusts are limited, though however applications with considerable bearings dimensions are possible.

The NEOARM bearings, which can be rectangular or circular in shape, are classified by their dimensions, the number of steel laminates and the thickness of the internal rubber layers (standard external layers are 2.5 mm thick).

Bearing code in table overleaf shows bearing dimensions.

Gli appoggi in catalogo sono dimensionati secondo la normativa europea UNI EN 1337-3 nella quale sono classificati come categoria tipo B, considerando un elastomero di durezza  $60\pm 5$  Sh/A e una rotazione attorno ad un asse orizzontale (direzione lato lungo nel caso rettangolare) pari a 0.01 radianti.

Nelle tabelle successive vengono classificati in ordine di tipologia (circolari e rettangolari), con le relative caratteristiche geometriche e fisiche e con i carichi verticali massimi ammessi, al variare dello spostamento dell'appoggio (se rettangolare in direzione lato corto).

Dimensioni e/o realizzazioni diverse da quelle in catalogo possono essere realizzate su richiesta.

Si fa presente che gli appoggi NEOARM sono idonei per l'applicazione entro un campo di temperatura da  $-30^{\circ}\text{C}$  a  $+50^{\circ}\text{C}$  (fino a  $+70^{\circ}\text{C}$  per brevi periodi) e che si deve cercare di evitare la disposizione di due o più appoggi accostati nella direzione longitudinale della trave.

Qualora le superfici superiore ed inferiore non fossero parallele, cioè la trave avesse una qualsiasi pendenza, questa può essere ripresa vulcanizzando una piastra a cuneo nell'estremità superiore dell'appoggio, che non risulterà più NEOARM standard.

Qualora fossero richiesti ancoraggi di tipo meccanico, per esempio in zona sismica, si consultino gli appoggi ELASTOFIP nella seconda parte del catalogo.

Bearings in catalogue are designed according to European standard UNI EN 1337-3, where they are classified as type B, considering  $60\pm 5$  Sh/A hardness and a rotation of 0.01 radians about a horizontal axis (direction of longer dimension if rectangular).

In following tables bearings are classified according to their typology (circular, rectangular), their geometric and physic characteristics and maximum vertical loads depending on displacements.

Other dimensions can be realised upon request.

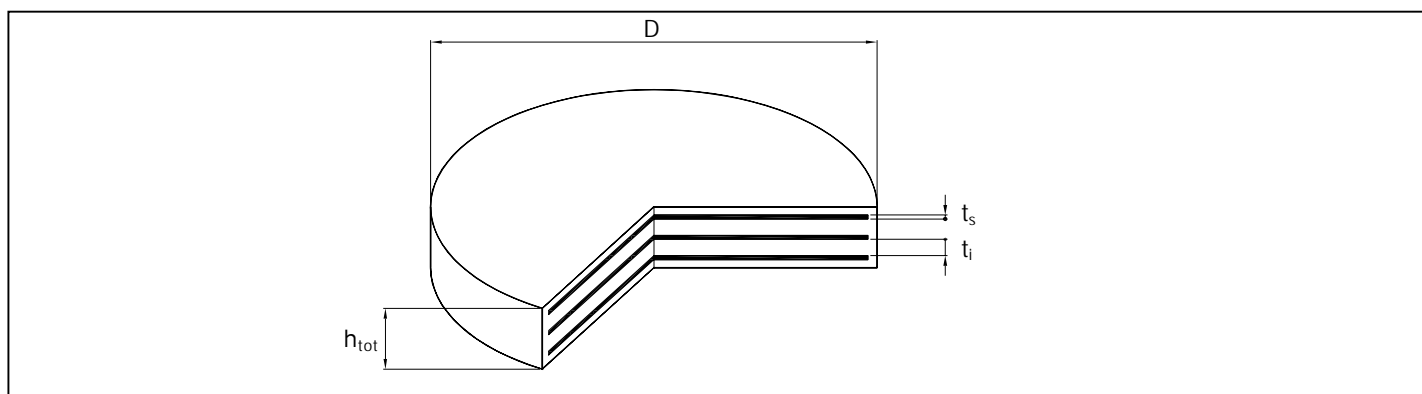
NEOARM bearings are suitable for temperature range from  $-30^{\circ}\text{C}$  to  $+50^{\circ}\text{C}$  (until  $+70^{\circ}\text{C}$  for shorts periods).

Installation of only one bearing in longitudinal direction is allowed at each support.

If upper and lower surfaces are not parallel, (i.e. there is a longitudinal slope in the superstructure) a suitable wedge plate is to be vulcanised on the upper part of the pond to match the slope. In this case the elastomer bearing becomes a no standard NEOARM bearing.

If mechanical anchorages are required, for example for seismic applications, refer to ELASTOFIP bearings in the second part of catalogue.





**CARATTERISTICHE - CHARACTERISTICS**

Diametro Diameter	Altezza Height	Lamierini Steel reinf. plates	Elastomero Elastomer		Rigidezza orizzontale Shear stiffness	Volume Volume	Peso Weight	Codice appoggio Bearing code
<b>D</b> <i>mm</i>	<b>h<sub>tot</sub></b> <i>mm</i>	<b>t<sub>s</sub></b> <i>mm</i>	<b>t<sub>i</sub></b> <i>mm</i>	<b>n</b> <i>n</i>	<b>K<sub>o</sub></b> <i>kN/mm</i>	<b>Vol</b> <i>dm<sup>3</sup></i>	<b>W</b> <i>kg</i>	<b>NEOARM Ø</b>
200	23	2	6	2	1,66	0,7	2	200 x 23
	31			3	1,23	1,0	3	200 x 31
	39			4	0,97	1,2	4	200 x 39
250	23	2	6	2	2,60	1,1	3	250 x 23
	31			3	1,92	1,5	4	250 x 31
	39			4	1,52	1,9	6	250 x 39
300	31	2	6	3	2,77	2,2	6	300 x 31
	39			4	2,19	2,8	8	300 x 39
	47			5	1,82	3,3	10	300 x 47
	55			6	1,55	3,9	11	300 x 55
350	37	2	8	3	2,99	3,6	10	350 x 37
	47			4	2,34	4,5	12	350 x 47
	57			5	1,92	5,5	14	350 x 57
	67			6	1,63	6,4	17	350 x 67
400	37	2	8	3	3,90	4,6	12	400 x 37
	47			4	3,06	5,9	16	400 x 47
	57			5	2,51	7,2	19	400 x 57
	67			6	2,13	8,4	22	400 x 67
450	60	3	10	4	3,18	9,5	28	450 x 60
	73			5	2,60	11,6	33	450 x 73
	86			6	2,20	13,7	39	450 x 86
	99			7	1,91	15,7	45	450 x 99
500	60	3	10	4	3,93	11,8	34	500 x 60
	73			5	3,21	14,3	41	500 x 73
	86			6	2,72	16,9	48	500 x 86
	99			7	2,36	19,4	55	500 x 99
550	60	3	10	4	4,75	14,3	41	550 x 60
	73			5	3,89	17,3	50	550 x 73
	86			6	3,29	20,4	58	550 x 86
	99			7	2,85	23,5	67	550 x 99
600	60	3	10	4	5,65	17,0	49	600 x 60
	73			5	4,63	20,6	59	600 x 73
	86			6	3,91	24,3	70	600 x 86
	99			7	3,39	28,0	80	600 x 99

## Legenda:

<b>D</b>	diámetro
<b>h<sub>tot</sub></b>	altezza totale
<b>t<sub>s</sub></b>	spessore lamierini interni
<b>t<sub>i</sub></b>	spessore singolo strato in elastomero
<b>n</b>	numero strati in elastomero interni
<b>K<sub>o</sub></b>	rigidezza orizzontale
<b>Vol</b>	volume
<b>W</b>	peso
<b>v</b>	spostamento massimo orizzontale
<b>F<sub>z ULS</sub></b>	carico massimo verticale

## Legend:

<b>D</b>	overall diameter
<b>h<sub>tot</sub></b>	total height
<b>t<sub>s</sub></b>	thickness of steel reinforcing plates
<b>t<sub>i</sub></b>	thickness of an individual elastomer layer
<b>n</b>	number of elastomer layers
<b>K<sub>o</sub></b>	shear stiffness
<b>Vol</b>	volume
<b>W</b>	weight
<b>v</b>	maximum horizontal relative displacement
<b>F<sub>z ULS</sub></b>	maximum vertical load

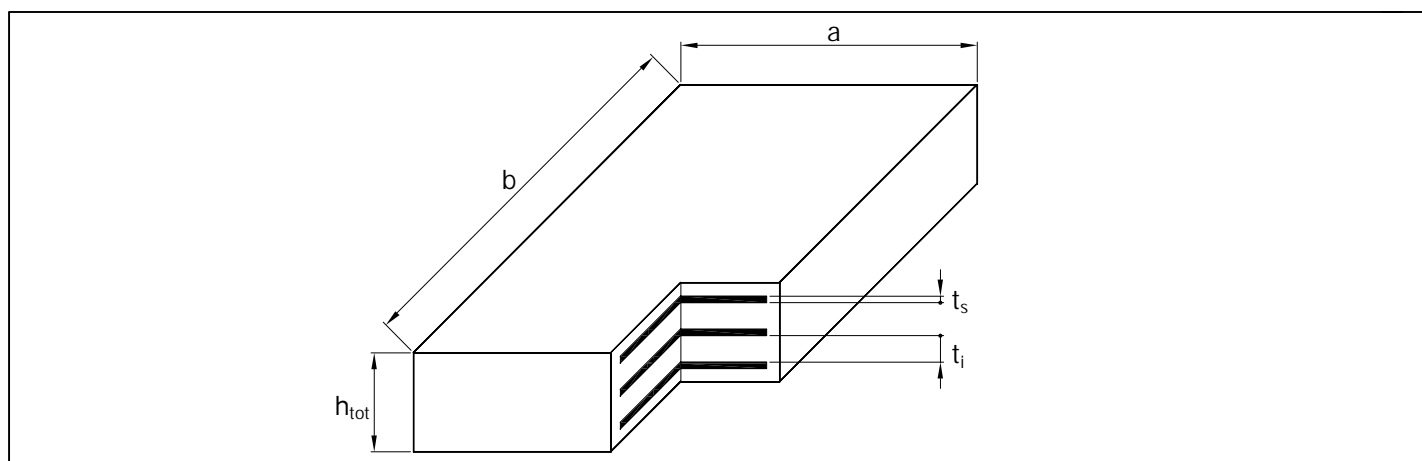
## CARICO MASSIMO VERTICALE - MAXIMUM VERTICAL LOAD

v (± mm)											
0	5	10	15	20	30	40	50	75	100	125	150
F <sub>z ULS</sub> kN											
608	558	510	465								
672	629	588	548	509							
704	666	628	591	556							
1014	923	835									
1230	1155	1080	1005	935							
1300	1270	1205	1140	1075							
1840	1715	1595	1475	1360							
2135	2025	1915	1810	1705							
2175	2135	2095	2010	1915	1735						
2175	2135	2095	2055	2020	1885	1720					
2265	2230	2195	2160	2075							
2265	2230	2195	2160	2125	2060						
2265	2230	2195	2160	2125	2060	1990					
2265	2230	2195	2160	2125	2060	1990	1920				
3005	2965	2925	2840								
3005	2965	2925	2885	2845	2765						
3005	2965	2925	2885	2845	2765	2685					
3005	2965	2925	2885	2845	2765	2685	2610				
4615	4560	4505	4450	4305	4005	3715					
4615	4560	4505	4450	4400	4290	4150	3890				
4615	4560	4505	4450	4400	4290	4185	4075				
4615	4560	4505	4450	4400	4290	4185	4075	3810			
5750	5690	5630	5570	5485	5095	4715					
5750	5690	5630	5570	5510	5390	5270	5090				
5750	5690	5630	5570	5510	5390	5270	5150				
5750	5690	5630	5570	5510	5390	5270	5150	4850			
7010	6945	6875	6810	6615	6120	5635					
7010	6945	6875	6810	6745	6615	6480	6325				
7010	6945	6875	6810	6745	6615	6480	6350				
7010	6945	6875	6810	6745	6615	6480	6350	6015			
8395	8325	8185	7865								
8395	8325	8250	8180	8105	7960	7815	7490				
8395	8325	8250	8180	8105	7960	7815	7670				
8395	8325	8250	8180	8105	7960	7815	7670	7310			

CARATTERISTICHE - CHARACTERISTICS								
Diametro Diameter	Altezza Height	Lamierini Steel reinf. plates	Elastomero Elastomer		Rigidità orizzontale Shear stiffness	Volume Volume	Peso Weight	Codice appoggio Bearing code
<b>D</b> <i>mm</i>	<b>h<sub>tot</sub></b> <i>mm</i>	<b>t<sub>s</sub></b> <i>mm</i>	<b>t<sub>i</sub></b> <i>mm</i>	<b>n</b> <i>n</i>	<b>K<sub>o</sub></b> <i>kN/mm</i>	<b>Vol</b> <i>dm<sup>3</sup></i>	<b>W</b> <i>kg</i>	<b>NEOARM Ø</b>
650	68	3	12	4	5,63	22,6	61	650 x 68
	83			5	4,59	27,5	74	650 x 83
	98			6	3,88	32,5	87	650 x 98
	113			7	3,36	37,5	99	650 x 113
700	80	3	15	4	5,33	30,8	77	700 x 80
	98			5	4,33	37,7	93	700 x 98
	116			6	3,65	44,6	109	700 x 116
	134			7	3,15	51,6	125	700 x 134
750	80	3	15	4	6,12	35,3	88	750 x 80
	98			5	4,97	43,3	107	750 x 98
	116			6	4,19	51,2	125	750 x 116
	134			7	3,61	59,2	144	750 x 134
800	85	4	15	4	6,96	42,7	120	800 x 85
	104			5	5,65	52,3	145	800 x 104
	123			6	4,76	61,8	170	800 x 123
	142			7	4,11	71,4	195	800 x 142
850	161	4	15	8	3,62	80,9	221	800 x 161
	85			4	7,86	48,2	135	850 x 85
	104			5	6,38	59,0	164	850 x 104
	123			6	5,38	69,8	192	850 x 123
900	142	4	18	7	4,64	80,6	221	850 x 142
	161			8	4,09	91,4	249	850 x 161
	97			4	7,44	61,7	161	900 x 97
	119			5	6,03	75,7	195	900 x 119
1000	141	4	18	6	5,07	89,7	230	900 x 141
	163			7	4,37	103,7	264	900 x 163
	185			8	3,84	117,7	298	900 x 185
	97			4	9,18	76,2	199	1000 x 97
1100	119	5	18	5	7,44	93,5	241	1000 x 119
	141			6	6,26	110,7	284	1000 x 141
	163			7	5,40	128,0	326	1000 x 163
	185			8	4,74	145,3	368	1000 x 185
1200	125	5	20	5	9,00	118,8	337	1100 x 125
	148			6	7,57	140,6	395	1100 x 148
	171			7	6,53	162,5	454	1100 x 171
	194			8	5,74	184,4	513	1100 x 194
	217			9	5,12	206,2	571	1100 x 217
	240			10	4,62	228,1	630	1100 x 240
1200	135	5	20	5	9,69	152,7	415	1200 x 135
	160			6	8,14	181,0	487	1200 x 160
	185			7	7,02	209,2	560	1200 x 185
	210			8	6,17	237,5	633	1200 x 210
	235			9	5,50	265,8	705	1200 x 235
	260			10	4,97	294,1	778	1200 x 260



CARICO MASSIMO VERTICALE - MAXIMUM VERTICAL LOAD											
v ( $\pm$ mm)											
0	5	10	15	20	30	40	50	75	100	125	150
F <sub>z</sub> ULS kN											
9055	8985	8910	8840	8765	8620	8415	7845				
9055	8985	8910	8840	8765	8620	8475	8330				
9055	8985	8910	8840	8765	8620	8475	8330	7965			
9055	8985	8910	8840	8765	8620	8475	8330	7965			
9930	9860	9785	9710	9640	9495	9345	9200				
9930	9860	9785	9710	9640	9495	9345	9200	8835			
9930	9860	9785	9710	9640	9495	9345	9200	8835			
9930	9860	9785	9710	9640	9495	9345	9200	8835	8470		
11445	11365	11290	11210	11130	10975	10820	10660				
11445	11365	11290	11210	11130	10975	10820	10660	10270			
11445	11365	11290	11210	11130	10975	10820	10660	10270			
11445	11365	11290	11210	11130	10975	10820	10660	10270	9880		
13490	13405	13320	13230	13145	12975	12800	12625				
13490	13405	13320	13230	13145	12975	12800	12625	12195			
13490	13405	13320	13230	13145	12975	12800	12625	12195			
13490	13405	13320	13230	13145	12975	12800	12625	12195	11760		
13490	13405	13320	13230	13145	12975	12800	12625	12195	11760	11330	
15275	15185	15095	15000	14910	14725						
15275	15185	15095	15000	14910	14725	14540	14355	13895			
15275	15185	15095	15000	14910	14725	14540	14355	13895			
15275	15185	15095	15000	14910	14725	14540	14355	13895	13435		
15275	15185	15095	15000	14910	14725	14540	14355	13895	13435	12975	
18475	18370	18265	18160	18055	17845	17635	17285	15440			
18475	18265	18265	18160	18055	17845	17635	17425	16900			
18475	18265	18265	18160	18055	17845	17635	17425	16900	16375		
18475	18265	18265	18160	18055	17845	17635	17425	16900	16375	15850	
18475	18265	18265	18160	18055	17845	17635	17425	16900	16375	15850	
22915	22795	22680	22560	22445	22210	21870	20875				
22915	22795	22680	22560	22445	22210	21980	21745	21160			
22915	22795	22680	22560	22445	22210	21980	21745	21160	20575		
22915	22795	22680	22560	22445	22210	21980	21745	21160	20575	19990	
22915	22795	22680	22560	22445	22210	21980	21745	21160	20575	19990	
26940	26815	26690	26565	26440	26190	25940	25690	25070			
26940	26815	26690	26565	26440	26190	25940	25690	25070	24445		
26940	26815	26690	26565	26440	26190	25940	25690	25070	24445	23820	
26940	26815	26690	26565	26440	26190	25940	25690	25070	24445	23820	
26940	26815	26690	26565	26440	26190	25940	25690	25070	24445	23820	23195
26940	26815	26690	26565	26440	26190	25940	25690	25070	24445	23820	23195
28945	28820	28700	28575	28455	28210	27960					
28945	28820	28700	28575	28455	28210	27960	27715	27105	26490	25875	
28945	28820	28700	28575	28455	28210	27960	27715	27105	26490	25875	
28945	28820	28700	28575	28455	28210	27960	27715	27105	26490	25875	25265
28945	28820	28700	28575	28455	28210	27960	27715	27105	26490	25875	25265
28945	28820	28700	28575	28455	28210	27960	27715	27105	26490	25875	25265



**CARATTERISTICHE - CHARACTERISTICS**

Dimensioni Dimensions	Altezza Height	Lamierini Steel reinf. Plates	Elastomero Elastomer		Rigidzza orizzontale Shear stiffness	Volume Volume	Peso Weight	Codice appoggio Bearing code
<b>a x b</b> <i>mm</i>	<b>h<sub>tot</sub></b> <i>mm</i>	<b>t<sub>s</sub></b> <i>mm</i>	<b>t<sub>i</sub></b> <i>mm</i>	<b>n</b> <i>n</i>	<b>K<sub>o</sub></b> <i>kN/mm</i>	<b>Vol</b> <i>dm<sup>3</sup></i>	<b>W</b> <i>kg</i>	<b>NEOARM</b>
100 x 100	23	2	6	2	0,53	0,2	1	100 x 100 x 23
	31			3	0,39	0,3	1	100 x 100 x 31
100 x 150	23	2	6	2	0,79	0,3	1	100 x 150 x 23
	31			3	0,59	0,5	1	100 x 150 x 31
100 x 200	23	2	6	2	1,06	0,5	1	100 x 200 x 23
	31			3	0,78	0,6	2	100 x 200 x 31
150 x 200	23	2	6	2	1,59	0,7	2	150 x 200 x 23
	31			3	1,17	0,9	2	150 x 200 x 31
150 x 250	23	2	6	2	1,99	0,9	2	150 x 250 x 23
	31			3	1,47	1,2	3	150 x 250 x 31
150 x 300	23	2	6	2	2,38	1,0	3	150 x 300 x 23
	31			3	1,76	1,4	4	150 x 300 x 31
200 x 250	31	2	6	3	1,96	1,6	4	200 x 250 x 31
	39			4	1,55	2,0	5	200 x 250 x 39
	47			5	1,29	2,4	6	200 x 250 x 47
200 x 300	31	2	6	3	2,35	1,9	5	200 x 300 x 31
	39			4	1,86	2,3	6	200 x 300 x 39
	47			5	1,54	2,8	8	200 x 300 x 47
200 x 350	31	2	6	3	2,74	2,2	6	200 x 350 x 31
	39			4	2,17	2,7	7	200 x 350 x 39
	47			5	1,80	3,3	9	200 x 350 x 47
200 x 400	31	2	6	3	3,13	2,5	7	200 x 400 x 31
	39			4	2,48	3,1	8	200 x 400 x 39
	47			5	2,06	3,8	10	200 x 400 x 47
250 x 300	31	2	6	3	2,93	2,3	6	250 x 300 x 31
	39			4	2,33	2,9	8	250 x 300 x 39
	47			5	1,93	3,5	10	250 x 300 x 47
	55			6	1,65	4,1	11	250 x 300 x 55
250 x 400	31	2	6	3	3,91	3,1	8	250 x 400 x 31
	39			4	3,10	3,9	11	250 x 400 x 39
	47			5	2,57	4,7	13	250 x 400 x 47
	55			6	2,20	5,5	15	250 x 400 x 55

## Legenda:

<b>a</b>	larghezza (dimensione minore)
<b>b</b>	lunghezza (dimensione maggiore)
<b>h<sub>tot</sub></b>	altezza totale
<b>t<sub>s</sub></b>	spessore lamierini interni
<b>t<sub>i</sub></b>	spessore singolo strato in elastomero
<b>n</b>	numero strati in elastomero interni
<b>K<sub>o</sub></b>	rigidezza orizzontale
<b>Vol</b>	volume
<b>W</b>	peso
<b>v<sub>x</sub></b>	spostamento massimo orizzontale in direzione della dimensione <b>a</b>
<b>F<sub>z ULS</sub></b>	carico massimo verticale

## Legend:

<b>a</b>	overall width of bearing (shorter dimension)
<b>b</b>	overall length of bearing (longer dimension)
<b>h<sub>tot</sub></b>	total height
<b>t<sub>s</sub></b>	thickness of steel reinforcing plates
<b>t<sub>i</sub></b>	thickness of an individual elastomer layer
<b>n</b>	number of elastomer layers
<b>K<sub>o</sub></b>	shear stiffness
<b>Vol</b>	volume
<b>W</b>	weight
<b>v<sub>x</sub></b>	maximum horizontal relative displacement in direction of dimension <b>a</b>
<b>F<sub>z ULS</sub></b>	maximum vertical load

CARICO MASSIMO VERTICALE - MAXIMUM VERTICAL LOAD											
<i>v<sub>x</sub> (± mm)</i>											
0	5	10	15	20	30	40	50	75	100	125	150
<b>F<sub>z ULS</sub></b> <i>kN</i>											
60	56										
44	41	38									
121	113	106									
89	83	78									
187	175	160									
138	130	120									
510	465	425	385								
499	475	460	430	395							
720	660	600	540								
701	670	645	610	560							
940	855	780	705								
913	875	840	795	730							
1145	1070	995	925	860							
1225	1155	1090	1025	960							
1075	1045	1015	985	955	895						
1515	1415	1320	1225	1135							
1620	1530	1440	1355	1270							
1419	1380	1340	1300	1260	1180						
1900	1775	1650	1535	1420							
2030	1915	1805	1695	1590							
1779	1725	1680	1630	1580	1480						
2295	2145	1995	1855	1715							
2415	2315	2180	2050	1925							
2148	2085	2025	1965	1905	1790						
1850	1720	1600	1480	1365							
2095	1985	1870	1765	1660							
2245	2140	2035	1935	1840	1650						
2275	2225	2150	2055	1960	1780	1610					
2845	2650	2465	2280	2100							
3085	3020	2885	2715	2555							
3085	3020	2950	2885	2820	2540						
3085	3020	2950	2885	2820	2685	2480					

CARATTERISTICHE - CHARACTERISTICS								
Dimensioni Dimensions	Altezza Height	Lamierini Steel reinf. Plates	Elastomero Elastomer		Rigidezza orizzontale Shear stiffness	Volume Volume	Peso Weight	Codice appoggio Bearing code
<b>a x b</b> <i>mm</i>	<b>h<sub>tot</sub></b> <i>mm</i>	<b>t<sub>s</sub></b> <i>mm</i>	<b>t<sub>i</sub></b> <i>mm</i>	<b>n</b> <i>n</i>	<b>K<sub>o</sub></b> <i>kN/mm</i>	<b>Vol</b> <i>dm<sup>3</sup></i>	<b>W</b> <i>kg</i>	<b>NEOARM</b>
250 x 500	31	2	6	3	4,89	3,9	11	250 x 500 x 31
	39			4	3,88	4,9	13	250 x 500 x 39
	47			5	3,21	5,9	16	250 x 500 x 47
	55			6	2,74	6,9	19	250 x 500 x 55
300 x 400	41	3	8	3	3,72	4,9	15	300 x 400 x 41
	52			4	2,92	6,2	18	300 x 400 x 52
	63			5	2,40	7,6	22	300 x 400 x 63
	74			6	2,04	8,9	26	300 x 400 x 74
300 x 500	41	3	8	3	4,66	6,2	18	300 x 500 x 41
	52			4	3,65	7,8	23	300 x 500 x 52
	63			5	3,00	9,5	28	300 x 500 x 63
	74			6	2,55	11,1	33	300 x 500 x 74
300 x 600	41	3	8	3	5,59	7,4	22	300 x 600 x 41
	52			4	4,38	9,4	28	300 x 600 x 52
	63			5	3,60	11,3	33	300 x 600 x 63
	74			6	3,06	13,3	39	300 x 600 x 74
350 x 450	41	3	8	3	4,89	6,5	19	350 x 450 x 41
	52			4	3,83	8,2	24	350 x 450 x 52
	63			5	3,15	9,9	29	350 x 450 x 63
	74			6	2,67	11,7	34	350 x 450 x 74
350 x 500	41	3	8	3	5,43	7,2	22	350 x 500 x 41
	52			4	4,26	9,1	27	350 x 500 x 52
	63			5	3,50	11,0	33	350 x 500 x 63
	74			6	2,97	13,0	38	350 x 500 x 74
350 x 600	41	3	8	3	6,52	8,6	26	350 x 600 x 41
	52			4	5,11	10,9	33	350 x 600 x 52
	63			5	4,20	13,2	39	350 x 600 x 63
	74			6	3,57	15,5	46	350 x 600 x 74
400 x 500	52	3	8	4	4,86	10,4	31	400 x 500 x 52
	63			5	4,00	12,6	37	400 x 500 x 63
	74			6	3,40	14,8	44	400 x 500 x 74
	85			7	2,95	17,0	50	400 x 500 x 85
400 x 600	52	3	8	4	5,84	12,5	37	400 x 600 x 52
	63			5	4,80	15,1	45	400 x 600 x 63
	74			6	4,08	17,8	53	400 x 600 x 74
	85			7	3,54	20,4	60	400 x 600 x 85
400 x 700	52	3	8	4	6,81	14,6	44	400 x 700 x 52
	63			5	5,60	17,6	53	400 x 700 x 63
	74			6	4,75	20,7	62	400 x 700 x 74
	85			7	4,13	23,8	71	400 x 700 x 85
	96			8	3,65	26,9	80	400 x 700 x 96

CARICO MASSIMO VERTICALE - MAXIMUM VERTICAL LOAD											
$v_x (\pm mm)$											
0	5	10	15	20	30	40	50	75	100	125	150
$F_z$ ULS kN											
3900	3635	3375	3125	2885							
3900	3815	3730	3645	3505							
3900	3815	3730	3645	3560	3390						
3900	3815	3730	3645	3560	3390	3220					
3185	3020	2860	2700	2545							
3515	3365	3220	3080	2940	2675						
3710	3575	3440	3310	3180	2930	2690					
3395	3335	3275	3215	3155	3030	2880	2660				
4415	4185	3965	3745	3530							
4870	4665	4465	4270	4075	3705						
5145	4955	4770	4590	4410	4065	3730					
4705	4620	4535	4455	4370	4200	3990	3685				
5700	5405	5115	4830	4555							
6285	6020	5760	5510	5260	4780						
6450	6335	6155	5920	5690	5245	4815					
6075	5965	5855	5745	5640	5420	5145	4755				
4135	3905	3675	3455	3240							
4840	4635	4430	4235	4040	3665						
5260	5075	4890	4705	4530	4180	3845					
5545	5365	5195	5025	4855	4530	4210	3910				
4835	4565	4300	4040	3790							
5660	5420	5180	4950	4725	4285						
6150	5930	5715	5505	5295	4890	4500					
6290	6195	6075	5875	5675	5295	4925	4570				
6285	5930	5590	5255	4925							
7355	7040	6735	6435	6140	5575						
7600	7485	7370	7150	6880	6355	5845					
7600	7485	7370	7255	7140	6880	6400	5940				
6060	5790	5520	5255	5000	4500						
6880	6630	6385	6145	5905	5445	5000					
7245	7150	6965	6735	6515	6080	5665	5260				
7245	7150	7055	6960	6865	6540	6140	5755				
7930	7570	7220	6875	6540	5885						
8755	8640	8350	8035	7725	7125	6540					
8755	8640	8525	8410	8295	7955	7410	6880				
8755	8640	8525	8410	8295	8065	7830	7525				
9870	9425	8990	8560	8140	7325						
10265	10130	9995	9860	9620	8870	8145					
10265	10130	9995	9860	9725	9455	9185	8565				
10265	10130	9995	9860	9725	9455	9185	8915				
10265	10130	9995	9860	9725	9455	9185	8915				

CARATTERISTICHE - CHARACTERISTICS								
Dimensioni Dimensions	Altezza Height	Lamierini Steel reinf. Plates	Elastomero Elastomer		Rigidezza orizzontale Shear stiffness	Volume Volume	Peso Weight	Codice appoggio Bearing code
<b>a x b</b> <i>mm</i>	<b>h<sub>tot</sub></b> <i>mm</i>	<b>t<sub>s</sub></b> <i>mm</i>	<b>t<sub>i</sub></b> <i>mm</i>	<b>n</b> <i>n</i>	<b>K<sub>o</sub></b> <i>kN/mm</i>	<b>Vol</b> <i>dm<sup>3</sup></i>	<b>W</b> <i>kg</i>	<b>NEOARM</b>
400 x 800	52	3	8	4	7,78	16,6	50	400 x 800 x 52
	63			5	6,40	20,2	60	400 x 800 x 63
	74			6	5,43	23,7	71	400 x 800 x 74
	85			7	4,72	27,2	81	400 x 800 x 85
	96			8	4,17	30,7	91	400 x 800 x 96
450 x 600	60	3	10	4	5,40	16,2	45	450 x 600 x 60
	73			5	4,42	19,7	54	450 x 600 x 73
	86			6	3,74	23,2	64	450 x 600 x 86
	99			7	3,24	26,7	73	450 x 600 x 99
	112			8	2,86	30,2	82	450 x 600 x 112
500 x 500	60	3	10	4	5,00	15,0	42	500 x 500 x 60
	73			5	4,09	18,3	50	500 x 500 x 73
	86			6	3,46	21,5	59	500 x 500 x 86
	99			7	3,00	24,8	67	500 x 500 x 99
	112			8	2,65	28,0	76	500 x 500 x 112
500 x 600	60	3	10	4	6,00	18,0	50	500 x 600 x 60
	73			5	4,91	21,9	60	500 x 600 x 73
	86			6	4,15	25,8	71	500 x 600 x 86
	99			7	3,60	29,7	81	500 x 600 x 99
	112			8	3,18	33,6	92	500 x 600 x 112
500 x 700	60	3	10	4	7,00	21,0	59	500 x 700 x 60
	73			5	5,73	25,6	71	500 x 700 x 73
	86			6	4,85	30,1	83	500 x 700 x 86
	99			7	4,20	34,7	95	500 x 700 x 99
	112			8	3,71	39,2	107	500 x 700 x 112
600 x 600	68	3	12	4	6,11	24,5	64	600 x 600 x 68
	83			5	4,98	29,9	77	600 x 600 x 83
	98			6	4,21	35,3	91	600 x 600 x 98
	113			7	3,64	40,7	104	600 x 600 x 113
	128			8	3,21	46,1	118	600 x 600 x 128
600 x 700	68	3	12	4	7,13	28,6	75	600 x 700 x 68
	83			5	5,82	34,9	90	600 x 700 x 83
	98			6	4,91	41,2	106	600 x 700 x 98
	113			7	4,25	47,5	122	600 x 700 x 113
	128			8	3,74	53,8	137	600 x 700 x 128
600 x 800	68	3	12	4	8,15	32,6	86	600 x 800 x 68
	83			5	6,65	39,8	104	600 x 800 x 83
	98			6	5,61	47,0	122	600 x 800 x 98
	113			7	4,85	54,2	139	600 x 800 x 113
	128			8	4,28	61,4	157	600 x 800 x 128
700 x 700	85	4	15	4	6,78	41,7	113	700 x 700 x 85
	104			5	5,51	51,0	137	700 x 700 x 104
	123			6	4,64	60,3	161	700 x 700 x 123
	142			7	4,01	69,6	185	700 x 700 x 142
	161			8	3,53	78,9	208	700 x 700 x 161

CARICO MASSIMO VERTICALE - MAXIMUM VERTICAL LOAD											
$v_x (\pm mm)$											
0	5	10	15	20	30	40	50	75	100	125	150
$F_{z\ ULS}$ kN											
11775	11335	10810	10295	9790	8810						
11775	11620	11465	11310	11155	10665	9795					
11775	11620	11465	11310	11155	10845	10535	10225				
11775	11620	11465	11310	11155	10845	10535	10225				
11775	11620	11465	11310	11155	10845	10535	10225				
7925	7830	7740	7650	7475	6910	6365					
7925	7830	7740	7650	7555	7370	7185	6925				
7925	7830	7740	7650	7555	7370	7185	7005				
7925	7830	7740	7650	7555	7370	7185	7005	6540			
7925	7830	7740	7650	7555	7370	7185	7005	6540			
6830	6580	6330	6085	5840	5370	4910					
7320	7245	7170	7090	6885	6450	6035	5625				
7320	7245	7170	7090	7015	6865	6710	6405				
7320	7245	7170	7090	7015	6865	6710	6560	6090			
7320	7245	7170	7090	7015	6865	6710	6560	6175			
8845	8700	8370	8045	7725	7100	6495					
8845	8755	8660	8570	8475	8295	7980	7440				
8845	8755	8660	8570	8475	8295	8110	7925				
8845	8755	8660	8570	8475	8295	8110	7925	7465			
8845	8755	8660	8570	8475	8295	8110	7925	7465			
10370	10265	10155	10045	9705	8920	8160					
10370	10265	10155	10045	9940	9725	9505	9290				
10370	10265	10155	10045	9940	9725	9505	9290				
10370	10265	10155	10045	9940	9725	9505	9290	8750			
10370	10265	10155	10045	9940	9725	9505	9290	8750			
8910	8830	8755	8675	8600	8125	7550	6990				
8910	8830	8755	8675	8600	8445	8295	8140				
8910	8830	8755	8675	8600	8445	8295	8140	7755			
8910	8830	8755	8675	8600	8445	8295	8140	7755			
8910	8830	8755	8675	8600	8445	8295	8140	7755	7370		
10445	10355	10265	10175	10085	9905	9550	8845				
10445	10355	10265	10175	10085	9905	9725	9545				
10445	10355	10265	10175	10085	9905	9725	9545	9095			
10445	10355	10265	10175	10085	9905	9725	9545	9095			
10445	10355	10265	10175	10085	9905	9725	9545	9095	8645		
11980	11875	11775	11670	11565	11360	11155	10780				
11980	11875	11775	11670	11565	11360	11155	10945				
11980	11875	11775	11670	11565	11360	11155	10945	10430			
11980	11875	11775	11670	11565	11360	11155	10945	10430			
11980	11875	11775	11670	11565	11360	11155	10945	10430	9915		
13055	12960	12865	12770	12580	11930	11290	10665				
13055	12960	12865	12770	12670	12480	12290	12095	11210			
13055	12960	12865	12770	12670	12480	12290	12095	11615			
13055	12960	12865	12770	12670	12480	12290	12095	11615	11135		
13055	12960	12865	12770	12670	12480	12290	12095	11615	11135	10655	

CARATTERISTICHE - CHARACTERISTICS								
Dimensioni Dimensions	Altezza Height	Lamierini Steel reinf. Plates	Elastomero Elastomer		Rigidezza orizzontale Shear stiffness	Volume Volume	Peso Weight	Codice appoggio Bearing code
<b>a x b</b> <i>mm</i>	<b>h<sub>tot</sub></b> <i>mm</i>	<b>t<sub>s</sub></b> <i>mm</i>	<b>t<sub>i</sub></b> <i>mm</i>	<b>n</b> <i>n</i>	<b>K<sub>o</sub></b> <i>kN/mm</i>	<b>Vol</b> <i>dm<sup>3</sup></i>	<b>W</b> <i>kg</i>	<b>NEOARM</b>
700 x 800	85	4	15	4	7,75	47,6	130	700 x 800 x 85
	104			5	6,30	58,2	157	700 x 800 x 104
	123			6	5,31	68,9	184	700 x 800 x 123
	142			7	4,58	79,5	211	700 x 800 x 142
	161			8	4,03	90,2	239	700 x 800 x 161
700 x 900	85	4	15	4	8,72	53,6	146	700 x 900 x 85
	104			5	7,09	65,5	177	700 x 900 x 104
	123			6	5,97	77,5	207	700 x 900 x 123
	142			7	5,15	89,5	238	700 x 900 x 142
	161			8	4,54	101,4	269	700 x 900 x 161
800 x 800	85	4	15	4	8,86	54,4	148	800 x 800 x 85
	104			5	7,20	66,6	180	800 x 800 x 104
	123			6	6,06	78,7	211	800 x 800 x 123
	142			7	5,24	90,9	242	800 x 800 x 142
	161			8	4,61	103,0	273	800 x 800 x 161
800 x 900	85	4	15	4	9,97	61,2	167	800 x 900 x 85
	104			5	8,10	74,9	202	800 x 900 x 104
	123			6	6,82	88,6	238	800 x 900 x 123
	142			7	5,89	102,2	273	800 x 900 x 142
	161			8	5,18	115,9	308	800 x 900 x 161
800 x 1000	85	4	15	4	11,08	68,0	186	800 x 1000 x 85
	104			5	9,00	83,2	225	800 x 1000 x 104
	123			6	7,58	98,4	264	800 x 1000 x 123
	142			7	6,55	113,6	303	800 x 1000 x 142
	161			8	5,76	128,8	343	800 x 1000 x 161
900 x 900	97	4	18	4	9,47	78,6	200	900 x 900 x 97
	119			5	7,67	96,4	243	900 x 900 x 119
	141			6	6,45	114,2	286	900 x 900 x 141
	163			7	5,56	132,0	329	900 x 900 x 163
	185			8	4,89	149,9	371	900 x 900 x 185
900 x 1000	97	4	18	4	10,52	87,3	223	900 x 1000 x 97
	119			5	8,53	107,1	270	900 x 1000 x 119
	141			6	7,17	126,9	318	900 x 1000 x 141
	163			7	6,18	146,7	366	900 x 1000 x 163
	185			8	5,44	166,5	413	900 x 1000 x 185
900 x 1100	125	5	18	5	9,38	123,8	343	900 x 1100 x 125
	148			6	7,88	146,5	403	900 x 1100 x 148
	171			7	6,80	169,3	463	900 x 1100 x 171
	194			8	5,98	192,1	522	900 x 1100 x 194
	217			9	5,34	214,8	582	900 x 1100 x 217
	240			10	4,82	237,6	642	900 x 1100 x 240



CARICO MASSIMO VERTICALE - MAXIMUM VERTICAL LOAD											
$V_x (\pm mm)$											
0	5	10	15	20	30	40	50	75	100	125	150
$F_z$ ULS kN											
14975	14865	14755	14645	14535	14315	13835	13070				
14975	14865	14755	14645	14535	14315	14095	13875	13325			
14975	14865	14755	14645	14535	14315	14095	13875	13325			
14975	14865	14755	14645	14535	14315	14095	13875	13325	12775		
14975	14865	14755	14645	14535	14315	14095	13875	13325	12775	12225	
16895	16770	16650	16525	16400	16150	15900	15570				
16895	16770	16650	16525	16400	16150	15900	15655	15035			
16895	16770	16650	16525	16400	16150	15900	15655	15035			
16895	16770	16650	16525	16400	16150	15900	15655	15035	14410		
16895	16770	16650	16400	16400	16150	15900	15655	15035	14410	13790	
17175	16705	16235	15770	15315	14410						
17180	17070	16960	16850	16740	16520	16300	16080	14405			
17180	17070	16960	16850	16740	16520	16300	16080	15525			
17180	17070	16960	16850	16740	16520	16300	16080	15525	14975		
17180	17070	16960	16850	16740	16520	16300	16080	15525	14975	14425	
19380	19255	19135	18865	18320							
19380	19255	19135	19010	18885	18635	18390	18140	17230			
19380	19255	19135	19010	18885	18635	18390	18140	17520			
19380	19255	19135	19010	18885	18635	18390	18140	17520	16895		
19380	19255	19135	19010	18885	18635	18390	18140	17520	16895	16275	
21585	21445	21310	21170	21030							
21585	21445	21310	21170	21030	20755	20475	20200	19510			
21585	21445	21310	21170	21030	20755	20475	20200	19510			
21585	21445	21310	21170	21030	20755	20475	20200	19510	18815		
21585	21445	21310	21170	21030	20755	20475	20200	19510	18815	18125	
22785	22285	21795	21310	20825	19870	18930	18010	15780			
23525	23390	23255	23125	22990	22720	22455	21870	19845			
23525	23390	23255	23125	22990	22720	22455	22185	21520	20750		
23525	23390	23255	23125	22990	22720	22455	22185	21520	20850	20180	
23525	23390	23255	23125	22990	22720	22455	22185	21520	20850	20180	
26195	26050	25575	25005	24440	23315	22215	21135				
26195	26050	25900	25750	25600	25305	25005	24710	23290			
26195	26050	25900	25750	25600	25305	25005	24710	23965	23220		
26195	26050	25900	25750	25600	25305	25005	24710	23965	23220	22475	
26195	26050	25900	25750	25600	25305	25005	24710	23965	23220	22475	
27950	27790	27630	27470	27315	26995	26680	26360	25565			
27950	27790	27630	27470	27315	26995	26680	26360	25565	24770		
27950	27790	27630	27470	27315	26995	26680	26360	25565	24770	23980	
27950	27790	27630	27470	27315	26995	26680	26360	25565	24770	23980	
27950	27790	27630	27470	27315	26995	26680	26360	25565	24770	23980	23185
27950	27790	27630	27470	27315	26995	26680	26360	25565	24770	23980	23185

CARATTERISTICHE - CHARACTERISTICS								
Dimensioni Dimensions	Altezza Height	Lamierini Steel reinf. Plates	Elastomero Elastomer		Rigidezza orizzontale Shear stiffness	Volume Volume	Peso Weight	Codice appoggio Bearing code
<b>a x b</b> <i>mm</i>	<b>h<sub>tot</sub></b> <i>mm</i>	<b>t<sub>s</sub></b> <i>mm</i>	<b>t<sub>i</sub></b> <i>mm</i>	<b>n</b> <i>n</i>	<b>K<sub>o</sub></b> <i>kN/mm</i>	<b>Vol</b> <i>dm<sup>3</sup></i>	<b>W</b> <i>kg</i>	<b>NEOARM</b>
1000 x 1000	125	5	18	5	9,47	125,0	346	1000 x 1000 x 125
	148			6	7,96	148,0	407	1000 x 1000 x 148
	171			7	6,87	171,0	467	1000 x 1000 x 171
	194			8	6,04	194,0	528	1000 x 1000 x 194
	217			9	5,39	217,0	588	1000 x 1000 x 217
	240			10	4,86	240,0	649	1000 x 1000 x 240
1000 x 1100	125	5	18	5	10,42	137,5	381	1000 x 1100 x 125
	148			6	8,76	162,8	448	1000 x 1100 x 148
	171			7	7,56	188,1	515	1000 x 1100 x 171
	194			8	6,64	213,4	581	1000 x 1100 x 194
	217			9	5,93	238,7	648	1000 x 1100 x 217
	240			10	5,35	264,0	714	1000 x 1100 x 240
1000 x 1200	125	5	18	5	11,37	150,0	416	1000 x 1200 x 125
	148			6	9,56	177,6	489	1000 x 1200 x 148
	171			7	8,24	205,2	562	1000 x 1200 x 171
	194			8	7,25	232,8	634	1000 x 1200 x 194
	217			9	6,47	260,4	707	1000 x 1200 x 217
	240			10	5,84	288,0	780	1000 x 1200 x 240
1100 x 1100	125	5	18	5	11,46	151,3	420	1100 x 1100 x 125
	148			6	9,64	179,1	493	1100 x 1100 x 148
	171			7	8,31	206,9	567	1100 x 1100 x 171
	194			8	7,31	234,7	640	1100 x 1100 x 194
	217			9	6,52	262,6	713	1100 x 1100 x 217
	240			10	5,89	290,4	786	1100 x 1100 x 240
1100 x 1200	125	5	18	5	12,51	165,0	459	1100 x 1200 x 125
	148			6	10,51	195,4	539	1100 x 1200 x 148
	171			7	9,07	225,7	619	1100 x 1200 x 171
	194			8	7,97	256,1	699	1100 x 1200 x 194
	217			9	7,11	286,4	779	1100 x 1200 x 217
	240			10	6,42	316,8	859	1100 x 1200 x 240
1200 x 1200	141	6	20	5	12,34	203,0	585	1200 x 1200 x 141
	167			6	10,37	240,5	687	1200 x 1200 x 167
	193			7	8,94	277,9	789	1200 x 1200 x 193
	219			8	7,85	315,4	890	1200 x 1200 x 219
	245			9	7,01	352,8	992	1200 x 1200 x 245
	271			10	6,32	390,2	1094	1200 x 1200 x 271
1200 x 1500	167	6	20	6	12,96	300,6	860	1200 x 1500 x 167
	193			7	11,17	347,4	988	1200 x 1500 x 193
	219			8	9,82	394,2	1115	1200 x 1500 x 219
	245			9	8,76	441	1243	1200 x 1500 x 245
	271			10	7,90	487,8	1370	1200 x 1500 x 271
	297			11	7,20	534,6	1498	1200 x 1500 x 297
	323			12	6,61	581,4	1626	1200 x 1500 x 323

CARICO MASSIMO VERTICALE - MAXIMUM VERTICAL LOAD											
$v_x (\pm mm)$											
0	5	10	15	20	30	40	50	75	100	125	150
$F_z$ ULS kN											
28245	28100	27955	27810	27665	27380	27090	26120	23510			
28245	28100	27955	27810	27665	27380	27090	26800	26080	25360		
28245	28100	27955	27810	27665	27380	27090	26800	26080	25360	24640	
28245	28100	27955	27810	27665	27380	27090	26800	26080	25360	24640	
28245	28100	27955	27810	27665	27380	27090	26800	26080	25360	24640	23920
28245	28100	27955	27810	27665	27380	27090	26800	26080	25360	24640	23920
31125	30965	30805	30650	30490	30170	29855	29535	27170			
31125	30965	30805	30650	30490	30170	29855	29535	28745	27950		
31125	30965	30805	30650	30490	30170	29855	29535	28745	27950	27155	
31125	30965	30805	30650	30490	30170	29855	29535	28745	27950	27155	
31125	30965	30805	30650	30490	30170	29855	29535	28745	27950	27155	26360
31125	30965	30805	30650	30490	30170	29855	29535	28745	27950	27155	26360
34005	33835	33660	33485	33315	32965	32620	32270	30930			
34005	33835	33660	33485	33315	32965	32620	32270	31405	30535		
34005	33835	33660	33485	33315	32965	32620	32270	31405	30535	29670	
34005	33835	33660	33485	33315	32965	32620	32270	31405	30535	29670	
34005	33835	33660	33485	33315	32965	32620	32270	31405	30535	29670	28800
34005	33835	33660	33485	33315	32965	32620	32270	31405	30535	29670	28800
34300	34140	33985	33560	32860	31475						
34300	34140	33985	33825	33665	33350	33030	32715	31920	29670		
34300	34140	33985	33825	33665	33350	33030	32715	31920	31125	30330	
34300	34140	33985	33825	33665	33350	33030	32715	31920	31125	30330	
34300	34140	33985	33825	33665	33350	33030	32715	31920	31125	30330	29535
34300	34140	33985	33825	33665	33350	33030	32715	31920	31125	30330	29535
37475	37305	37130	36955	36785	35910						
37475	37305	37130	36955	36785	36435	36090	35740	34875	33850		
37475	37305	37130	36955	36785	36435	36090	35740	34875	34005	33140	
37475	37305	37130	36955	36785	36435	36090	35740	34875	34005	33140	
37475	37305	37130	36955	36785	36435	36090	35740	34875	34005	33140	32270
37475	37305	37130	36955	36785	36435	36090	35740	34875	34005	33140	32270
43360	42595	41830	41070	40320	38825	37355	35905				
44215	44030	43840	43655	43465	43090	42715	42345	40375	37205	34140	
44215	44030	43840	43655	43465	43090	42715	42345	41405	40470	39530	
44215	44030	43840	43655	43465	43090	42715	42345	41405	40470	39530	38595
44215	44030	43840	43655	43465	43090	42715	42345	41405	40470	39530	38595
44215	44030	43840	43655	43465	43090	42715	42345	41405	40470	39530	38595
55460	55225	54990	54755	54520	54050	53580	53110	51935	50760	47655	
55460	55225	54990	54755	54520	54050	53580	53110	51935	50760	49585	
55460	55225	54990	54755	54520	54050	53580	53110	51935	50760	49585	48410
55460	55225	54990	54755	54520	54050	53580	53110	51935	50760	49585	48410
55460	55225	54990	54755	54520	54050	53580	53110	51935	50760	49585	48410
55460	55225	54990	54755	54520	54050	53580	53110	51935	50760	49585	48410
55460	55225	54990	54755	54520	54050	53580	53110	51935	50760	49585	48410

Nel caso sia necessaria l'aggiunta di ancoraggi meccanici all'appoggio NEOARM, a questo vengono vulcanizzate due piastre d'acciaio che fanno da supporto per gli ancoraggi. In questo caso l'appoggio viene denominato ELASTOFIP fisso (EF).

Gli appoggi EF sono quindi costituiti da un blocco in elastomero armato, cui viene vulcanizzata una piastra in acciaio sulla faccia inferiore ed una su quella superiore.

Gli ancoraggi possono essere di diversi tipi. Nel catalogo si propone la tipologia più comune, che prevede superiormente un perno che si interfaccerà con una contropiastra d'acciaio opportunamente forata, ed inferiormente anche che si ancoreranno nel calcestruzzo.

In questo modo la piastra superiore resta nell'impronta del nucleo in elastomero armato, mentre la piastra inferiore si estende per consentire l'inserimento delle spine di ancoraggio.

Altre tipologie di ancoraggio sono comunque realizzabili su richiesta.

Sono appoggi di semplice messa in opera, ben resistenti agli agenti atmosferici e non richiedono particolare manutenzione.

Gli appoggi ELASTOFIP fissi sono catalogati con l'aiuto di due lettere che ne individuano il tipo, seguite da due gruppi di cifre, che hanno i seguenti significati:

- il primo gruppo di cifre rappresenta il carico verticale in kN/10 (tonnellate).
- il secondo gruppo rappresenta il carico orizzontale in kN/10 (tonnellate).

### *Esempio:*

EF 175-18      Appoggio Elastofip fisso da 1750 kN di carico verticale, che resiste ad un carico orizzontale di 180 kN.

Fanno parte della stessa famiglia di appoggi, ma non sono elencati nel presente catalogo, gli EM (appoggi ELASTOFIP multidirezionali) e gli EU/EU\* (appoggi ELASTOFIP unidirezionali longitudinali/trasversali).

Gli EM sono costituiti da un nucleo in gomma armata con vulcanizzato superiormente un foglio di PTFE. Un elemento scorrevole in acciaio con un foglio di acciaio inossidabile consente gli scorrimenti in tutte le direzioni del piano.

Gli EU/EU\* sono simili agli EM, ma una guida centrale vincolata al nucleo in gomma armata trasferisce le forze laterali.

If be mechanical anchors are necessary, two steel plates are vulcanised to rubber, as shown in figure page 22.

The so designed bearing is then called fixed ELASTOFIP (EF).

EF bearings are made of a reinforced elastomer pad with two steel outer plates vulcanised.

Anchors can be of different types. Catalogue shows one of the most common system, i.e. an upper pin to fit into a steel counterplate and lower dowels to be buried into concrete.

In this way upper steel plate has the same dimensions of the reinforced plates, while lower steel plates is wider to fit lower anchor bolts.

Other anchors types are however possible upon request.

These bearings are very easily installed, resistant to atmospheric agents and do not require any particular type of maintenance.

Fixed ELASTOFIP are catalogued by two letters for identify the type, followed by two groups of numbers, that have the following meaning:

- the first group of numbers represents the vertical load in kN/10 (tons).
- the second group of numbers represents the horizontal load in kN/10 (tons).

### *Example:*

EF 175-18      Fixed Elastofip bearing of 1750 kN vertical load that resists horizontal loads of 180 kN.

EM (free sliding ELASTOFIP bearings) and EU/EU\* (longitudinally/transversally guided sliding ELASTOFIP bearing) belong to same family, but they are not listed in this catalogue.

EM bearings are made of a reinforced rubber pad with a PTFE sheet vulcanised on the upper surface. A sliding plate with stainless steel sheet accommodate all horizontal displacements.

EU/EU\* are similar to EM, but a central guide is attached to the reinforced rubber pad to resist the lateral forces.

Gli appoggi in catalogo sono dimensionati secondo la normativa europea UNI EN 1337-3 nella quale sono classificati come categoria tipo C, considerando un elastomero di durezza  $60\pm 5$  Sh/A e una rotazione nulla.

Nelle tabelle successive vengono classificati in base al carico verticale massimo ed alla forza orizzontale massima consentita discretizzata in 2 diversi valori limite per ogni carico verticale di riferimento. A fianco si elencano le caratteristiche geometriche e fisiche dell'appoggio e dei relativi ancoraggi.

La serie EF è composta solamente da appoggi di forma rettangolare.

Dimensioni e/o realizzazioni diverse da quelle in catalogo possono essere realizzate su richiesta.

Si fa presente che gli appoggi ELASTOFIP sono idonei per l'applicazione entro un campo di temperatura da  $-30^{\circ}\text{C}$  a  $+50^{\circ}\text{C}$  (fino a  $+70^{\circ}\text{C}$  per brevi periodi) e che si deve cercare di evitare la disposizione di due o più appoggi accostati nella direzione longitudinale della trave.

Facendo riferimento allo sketch illustrativo della tabella a seguire, si suggerisce che nel caso di appoggio con due zanche d'ancoraggio, queste vengono posizionate sull'asse dell'appoggio. Nel caso siano quattro andranno nei vertici, mentre nel caso di sei come da disegno. Se il numero di zanche risultasse superiore, si consiglia una disposizione comunque simmetrica rispetto agli assi.



Bearings in catalogue are designed according to European standard UNI EN 1337-3, where they are classified as type B, considering  $60\pm 5$  Sh/A hardness and no rotation.

In the following table bearings are classified according to maximum vertical load and relevant maximum horizontal forces (two range). Geometric and physic characteristics of bearings and of their anchors are shown in tables.

Shown EF bearings are only rectangular.

Other dimensions can be realised upon request.

ELASTOFIP bearings are suitable for temperature range from  $-30^{\circ}\text{C}$  to  $+50^{\circ}\text{C}$  (until  $+70^{\circ}\text{C}$  for shorts periods). Installation of only one bearing in longitudinal direction is allowed at each support.

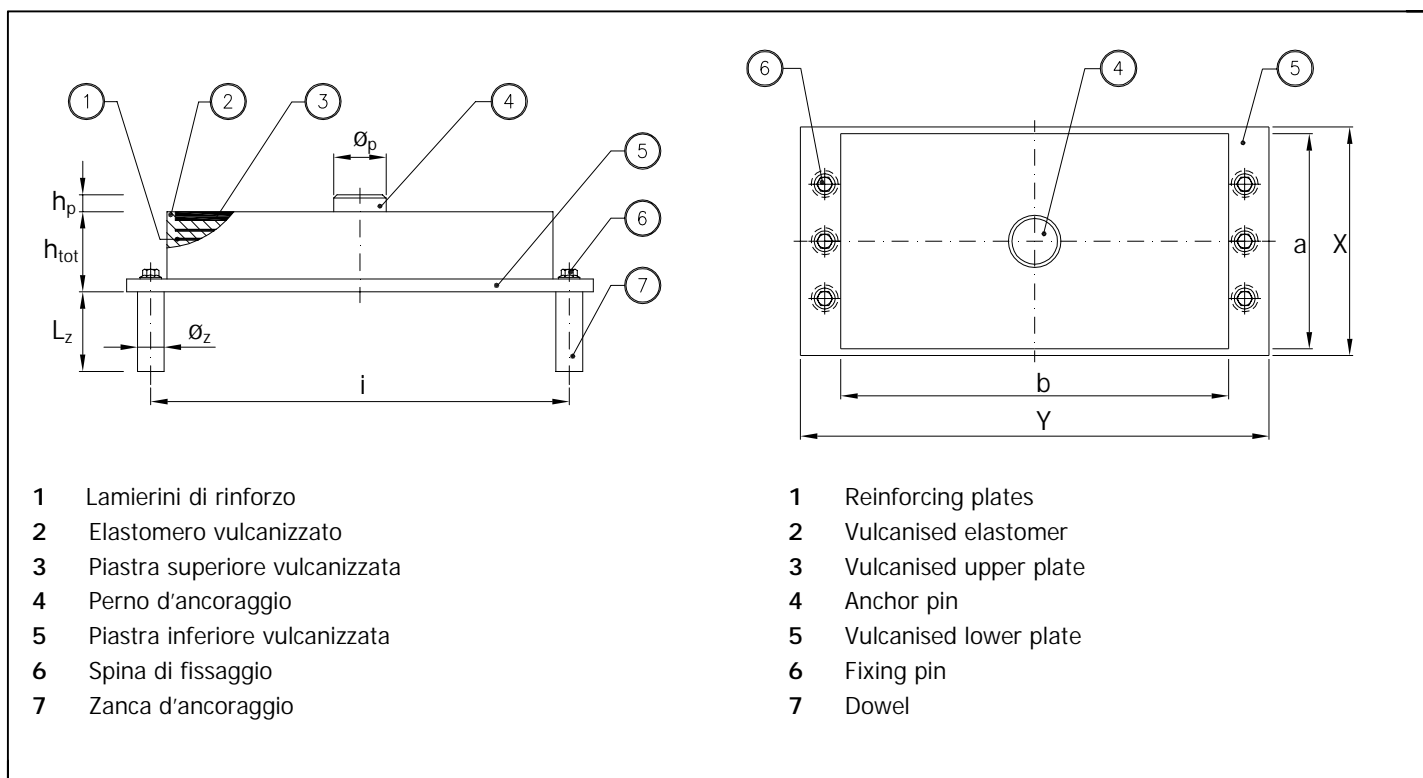
With reference to sketch in table, if two anchors are used, they are to be positioned along the central bearing axis.

If four they are to be placed in the corners.

If six, as shown in sketch.

Also if the number of dowels is more than six, a symmetric lay-out is in any case suggested.





CARICHI - LOADS		CARATTERISTICHE APPOGGIO - BEARING CHARACTERISTICS						
Carico verticale Vertical load	Carico orizzontale Horizontal force	Altezza Height	Elastomero Elastomer		Rigidezza orizzontale Shear stiffness	Lamierini Steel reinf. plates	Dimensioni nucleo Elast. pad dimensions	Dimensioni piastra inf. Lower plate dimensions
$F_{z\ ULS}$ kN	$F_{xy}$ kN	$h_{tot}$ mm	n n	$t_i$ mm	$K_o$ kN/mm	$t_s$ mm	a x b mm	X x Y mm
250	13	44	2	6	2,25	2	150 x 200	170 x 290
	25	44	2	6	2,81	2	150 x 250	170 x 340
500	25	44	2	6	2,81	2	150 x 250	170 x 340
	50	52	3	6	3,50	2	200 x 350	220 x 440
750	38	52	3	6	3,00	2	200 x 300	220 x 390
	75	52	3	6	5,00	2	250 x 400	270 x 490
1000	50	52	3	6	3,50	2	200 x 350	220 x 440
	100	60	3	8	5,63	3	300 x 500	320 x 590
1250	63	52	3	6	5,00	2	250 x 400	270 x 490
	125	60	3	8	6,75	3	300 x 600	320 x 690
1500	75	52	3	6	5,00	2	250 x 400	270 x 490
	150	60	3	8	7,88	3	350 x 600	370 x 690
1750	88	52	3	6	6,25	2	250 x 500	270 x 590
	175	71	4	8	6,75	3	400 x 600	420 x 690
2000	100	60	3	8	5,63	3	300 x 500	320 x 590
	200	81	4	8	7,88	3	400 x 700	420 x 830
2250	113	60	3	8	5,63	3	300 x 500	320 x 590
	225	81	4	8	7,88	3	400 x 700	420 x 830
2500	125	60	3	8	6,75	3	300 x 600	320 x 690
	250	81	4	8	9,00	3	400 x 800	420 x 930

## Legenda:

$F_{z\ ULS}$	carico massimo verticale
$F_{xy}$	carico massimo orizzontale
$h_{tot}$	altezza totale
$n$	numero strati in elastomero interni
$t_i$	spessore singolo strato in gomma
$K_o$	rigidezza orizzontale
$t_s$	spessore lamierini interni
$a$	larghezza nucleo (dimensione minore)
$b$	lunghezza nucleo (dimensione maggiore)
$X$	larghezza piastra inferiore
$Y$	lunghezza piastra inferiore
$\varnothing_p$	diametro perno
$h_p$	spessore perno
$n_{anc}$	numero zanche
$\varnothing_z$	diametro zanche
$L_z$	lunghezza zanche
$i$	interasse zanche
$W$	peso complessivo

## Legend:

$F_{z\ ULS}$	maximum vertical load
$F_{xy}$	maximum resultant horizontal force
$h_{tot}$	total height
$n$	number of elastomer layer
$t_i$	thickness of an individual elastomer layer
$K_o$	shear stiffness
$t_s$	thickness of steel reinforcing plates
$a$	overall width of elastomer pad (shorter dimension)
$b$	overall length of elastomer pad (longer dimension)
$X$	width of lower plate
$Y$	length of lower plate
$\varnothing_p$	pin diameter
$h_p$	pin thickness
$n_{anc}$	number of dowels
$\varnothing_z$	dowels diameter
$L_z$	dowels length
$i$	center to center line of dowels
$W$	total weight

CARATTERISTICHE ANCORAGGI - ANCHORS CHARACTERISTICS						APPOGGIO - BEARING	
Perno Pin		Zanche Dowels				Peso Weight	Codice appoggio Bearing code
$\varnothing_p$ <i>mm</i>	$h_p$ <i>mm</i>	$n_{anc}$ <i>n</i>	$\varnothing_z$ <i>mm</i>	$L_z$ <i>mm</i>	$i$ <i>mm</i>	$W$ <i>kg</i>	ELASTOFIP
55	12,5	2	25	100	245	9	EF 25-2
55	12,5	2	25	100	295	11	EF 25-3
55	12,5	2	25	100	295	11	EF 50-3
55	12,5	2	25	100	395	21	EF 50-5
55	12,5	2	25	100	345	19	EF 75-4
55	12,5	2	25	100	445	30	EF 75-8
55	12,5	2	25	100	395	21	EF 100-5
55	12,5	4	25	100	545	49	EF 100-10
55	12,5	2	25	100	445	30	EF 125-7
55	12,5	4	25	100	645	58	EF 125-13
55	12,5	2	25	100	445	30	EF 150-8
55	12,5	4	25	100	645	68	EF 150-15
55	12,5	2	25	100	545	37	EF 175-9
55	12,5	4	25	100	645	85	EF 175-18
55	12,5	4	25	100	545	49	EF 200-10
55	12,5	2	35	130	765	124	EF 200-20
55	12,5	4	25	100	545	49	EF 225-12
55	12,5	2	35	130	765	124	EF 225-23
55	12,5	4	25	100	645	58	EF 250-13
55	12,5	4	35	130	865	143	EF 250-25

CARICHI - LOADS		CARATTERISTICHE APPOGGIO - BEARING CHARACTERISTICS						
Carico verticale Vertical load	Carico orizzontale Horizontal force	Altezza Height	Elastomero Elastomer		Rigidezza orizzontale Shear stiffness	Lamierini Steel reinf. plates	Dimensioni nucleo Elast. pad dimensions	Dimensioni piastra inf. Lower plate dimensions
$F_{z\ ULS}$ kN	$F_{xy}$ kN	$h_{tot}$ mm	n n	$t_i$ mm	$K_o$ kN/mm	$t_s$ mm	a x b mm	X x Y mm
2750	138	60	3	8	6,75	3	300 x 600	320 x 690
	275	89	4	10	7,88	3	500 x 700	520 x 830
3000	150	60	3	8	7,88	3	350 x 600	370 x 690
	300	92	4	12	6,75	3	600 x 600	620 x 730
3250	163	60	3	8	7,88	3	350 x 600	370 x 690
	325	97	4	12	7,88	3	600 x 700	620 x 830
3500	175	71	4	8	6,75	3	400 x 600	420 x 690
	350	97	4	12	7,88	3	600 x 700	620 x 830
3750	188	71	4	8	6,75	3	400 x 600	420 x 690
	375	97	4	12	9,00	3	600 x 800	620 x 930
4000	200	81	4	8	7,88	3	400 x 700	420 x 830
	400	97	4	12	9,00	3	600 x 800	620 x 930
4250	213	81	4	8	7,88	3	400 x 700	420 x 830
	425	112	4	15	8,40	4	700 x 800	720 x 930
4500	225	81	4	8	7,88	3	400 x 700	420 x 830
	450	112	4	15	8,40	4	700 x 800	720 x 930
4750	238	81	4	8	9,00	3	400 x 800	420 x 930
	475	117	4	15	8,40	4	700 x 800	720 x 990
5000	250	81	4	8	9,00	3	400 x 800	420 x 930
	500	117	4	15	9,45	4	700 x 900	720 x 1090
5500	275	89	4	10	7,88	3	500 x 700	520 x 830
	550	117	4	15	10,80	4	800 x 900	820 x 1090
6000	300	92	4	12	6,75	3	600 x 600	620 x 730
	600	117	4	15	10,80	4	800 x 900	820 x 1090
6500	325	97	4	12	7,88	3	600 x 700	620 x 830
	650	122	4	15	12,00	4	800 x 1000	820 x 1190
7000	350	97	4	12	7,88	3	600 x 700	620 x 830
	700	134	4	18	11,25	4	900 x 1000	920 x 1190
7500	375	97	4	12	9,00	3	600 x 800	620 x 930
	750	134	4	18	11,25	4	900 x 1000	920 x 1190
8000	400	97	4	12	9,00	3	600 x 800	620 x 930
	800	160	5	18	9,90	5	900 x 1100	920 x 1290
8500	425	112	4	15	8,40	4	700 x 800	720 x 930
	850	160	5	18	9,90	5	900 x 1100	920 x 1290
9000	450	112	4	15	8,40	4	700 x 800	720 x 930
	900	160	5	18	11,00	5	1000 x 1100	1020 x 1290
9500	475	117	4	15	8,40	4	700 x 800	720 x 990
	950	160	5	18	11,00	5	1000 x 1100	1020 x 1290
10000	500	117	4	15	9,45	4	700 x 900	720 x 1090
	1000	160	5	18	12,00	5	1000 x 1200	1020 x 1390
11000	510	117	4	15	9,45	4	700 x 900	720 x 1090
	1020	160	5	18	12,00	5	1000 x 1200	1020 x 1390
12000	520	117	4	15	9,45	4	700 x 900	720 x 1090
	1040	160	5	18	12,00	5	1000 x 1200	1020 x 1390



CARATTERISTICHE ANCORAGGI - ANCHORS CHARACTERISTICS						APPOGGIO - BEARING	
Perno Pin		Zanche Dowels				Peso Weight	Codice appoggio Bearing code
$\varnothing_p$ mm	$h_p$ mm	$n_{anc}$ n	$\varnothing_z$ mm	$L_z$ mm	i mm	W kg	ELASTOFIP
55	12,5	4	25	100	645	58	EF 275-14
55	12,5	4	35	130	765	160	EF 275-28
55	12,5	4	25	100	645	68	EF 300-15
55	12,5	4	35	130	665	156	EF 300-30
55	12,5	4	25	100	645	68	EF 325-17
55	12,5	4	35	130	765	196	EF 325-33
55	12,5	4	25	100	645	85	EF 350-18
55	12,5	4	35	130	765	196	EF 350-35
55	12,5	4	25	100	645	85	EF 375-19
80	15	4	35	130	865	223	EF 375-38
55	12,5	2	35	130	765	124	EF 400-20
80	15	4	35	130	865	223	EF 400-40
55	12,5	2	35	130	765	124	EF 425-22
80	15	4	35	130	865	280	EF 425-43
55	12,5	2	35	130	765	124	EF 450-23
80	15	4	35	130	865	280	EF 450-45
55	12,5	4	35	130	865	143	EF 475-24
80	15	2	55	180	895	316	EF 475-48
55	12,5	4	35	130	865	143	EF 500-25
80	15	4	55	180	995	359	EF 500-50
55	12,5	4	35	130	765	160	EF 550-28
80	15	4	55	180	995	409	EF 550-55
55	12,5	4	35	130	665	156	EF 600-30
80	15	4	55	180	995	409	EF 600-60
55	12,5	4	35	130	765	196	EF 650-33
80	15	4	55	180	1095	481	EF 650-65
55	12,5	4	35	130	765	196	EF 700-35
80	15	4	55	180	1095	553	EF 700-70
80	15	4	35	130	865	223	EF 750-38
80	15	4	55	180	1095	553	EF 750-75
80	15	4	35	130	865	223	EF 800-40
80	15	4	55	180	1195	687	EF 800-80
80	15	4	35	130	865	280	EF 850-43
80	15	4	55	180	1195	687	EF 850-85
80	15	4	35	130	865	280	EF 900-45
80	15	4	55	180	1195	762	EF 900-90
80	15	2	55	180	895	316	EF 950-48
80	15	4	55	180	1195	762	EF 950-95
80	15	4	55	180	995	359	EF 1000-50
80	15	6	55	180	1295	834	EF 1000-100
80	15	4	55	180	995	359	EF 1100-51
80	15	6	55	180	1295	834	EF 1100-102
80	15	4	55	180	995	359	EF 1200-52
80	15	6	55	180	1295	834	EF 1200-104

CARICHI - LOADS		CARATTERISTICHE APPOGGIO - BEARING CHARACTERISTICS						
Carico verticale Vertical load	Carico orizzontale Horizontal force	Altezza Height	Elastomero Elastomer		Rigidezza orizzontale Shear stiffness	Lamierini Steel reinf. plates	Dimensioni nucleo Elast. pad dimensions	Dimensioni piastra inf. Lower plate dimensions
$F_{z\ ULS}$ kN	$F_{xy}$ kN	$h_{tot}$ mm	n n	$t_i$ mm	$K_o$ kN/mm	$t_s$ mm	a x b mm	X x Y mm
13000	530	117	4	15	9,45	4	700 x 900	720 x 1090
	1060	160	5	18	13,20	5	1100 x 1200	1120 x 1390
14000	540	117	4	15	9,60	4	800 x 800	820 x 990
	1080	160	5	18	13,20	5	1100 x 1200	1120 x 1390
15000	550	117	4	15	10,80	4	800 x 900	820 x 1090
	1100	160	5	18	13,20	5	1100 x 1200	1120 x 1390
17500	570	117	4	15	10,80	4	800 x 900	820 x 1090
	1140	160	5	18	13,20	5	1100 x 1200	1120 x 1390
20000	600	122	4	15	12,00	4	800 x 1000	820 x 1190
	1190	174	5	20	12,87	6	1100 x 1300	1120 x 1490
22500	620	134	4	18	11,25	4	900 x 1000	920 x 1190
	1230	174	5	20	12,87	6	1100 x 1300	1120 x 1490
25000	640	160	5	18	9,90	5	900 x 1100	920 x 1290
	1280	174	5	20	14,04	6	1200 x 1300	1220 x 1490
27500	660	160	5	18	11,00	5	1000 x 1100	1020 x 1290
	1320	174	5	20	14,04	6	1200 x 1300	1220 x 1490
30000	690	160	5	18	12,00	5	1000 x 1200	1020 x 1390
	1370	200	6	20	15,12	6	1200 x 1400	1220 x 1590
35000	740	160	5	18	13,20	5	1100 x 1200	1120 x 1390
	1470	200	6	20	16,20	6	1200 x 1500	1220 x 1690
40000	790	160	5	18	15,60	5	1200 x 1300	1220 x 1490
	1570	200	6	20	16,20	6	1200 x 1500	1220 x 1690



CARATTERISTICHE ANCORAGGI - ANCHORS CHARACTERISTICS						APPOGGIO - BEARING	
Perno Pin		Zanche Dowels				Peso Weight	Codice appoggio Bearing code
$\varnothing_p$ mm	$h_p$ mm	$n_{anc}$ n	$\varnothing_z$ mm	$L_z$ mm	i mm	W kg	ELASTOFIP
80	15	4	55	180	995	359	EF 1300-53
80	15	6	55	180	1295	916	EF 1300-106
80	15	4	55	180	895	367	EF 1400-54
80	15	6	55	180	1295	916	EF 1400-108
80	15	4	55	180	995	409	EF 1500-55
80	15	6	55	180	1295	916	EF 1500-110
80	15	4	55	180	995	409	EF 1750-57
80	15	6	55	180	1295	916	EF 1750-114
80	15	4	55	180	1095	481	EF 2000-60
140	15	6	55	180	1395	1050	EF 2000-119
80	15	4	55	180	1095	553	EF 2250-62
140	15	6	55	180	1395	1050	EF 2250-123
80	15	4	55	180	1195	687	EF 2500-64
140	15	6	55	180	1395	1144	EF 2500-128
80	15	4	55	180	1195	762	EF 2750-66
140	15	6	55	180	1395	1144	EF 2750-132
80	15	4	55	180	1295	828	EF 3000-69
140	15	6	55	180	1495	1348	EF 3000-137
80	15	4	55	180	1295	909	EF 3500-74
140	15	6	55	180	1595	1440	EF 3500-147
80	15	4	55	180	1395	1070	EF 4000-79
140	15	8	55	180	1595	1447	EF 4000-157





**FIP INDUSTRIALE** S.p.A.  
Via Scapacchiò 41 • 35030 Selvazzano Dentro (PD) • ITALY  
Tel: +39 0498225511 • Fax: +39 049638567  
[www.fip-group.it](http://www.fip-group.it) • e-mail: [fip@fip-group.it](mailto:fip@fip-group.it)

**FIP INDUSTRIAL UK** LTD  
PO BOX 504 • CAMBRIDGE CB1 0AP • UK  
Tel. +44 1223518286 • Fax +44 1223518287  
e-mail: [o.c.casucelli@talk21.com](mailto:o.c.casucelli@talk21.com)